

Seria czujników ciśnienia DW52x

Czujnik ciśnienia, Ø38mm 135long, 12-30V DC, G1/2 "A, 2x PNP NC/NO, 0-5/10V / 0/4-20mA, 4-stykowe złącze wtykowe M12, IP67, PC (tworzywo sztuczne), wyświetlacz TFT, IO-Link



Kolorowy wyświetlacz TFT z wyświetlaczem tekstowym IO-Link_Schnittstelle

Czujniki ciśnienia z serii DW5x dla zakresów ciśnień od -1bar...+600bar to "szwajcarskie szczyryki" wśród czujników ciśnienia firmy ipf electronic. Wysoce elastyczne do stosowania z mediami ciekłymi i gazowymi we wszystkich możliwych zastosowaniach, urządzenia te nie pozostawiają nic do życzenia pod względem wygodnej obsługi i właściwości technicznych. Czujniki z interfejsem IO-Link mają wyjście przełączające i drugie wyjście zmienne, które można zdefiniować jako wyjście przełączające, analogowe lub alarmowe w zależności od potrzeb. Wszystkie ustawienia DW5x można sprawdzić przed praktycznym użyciem w aplikacji za pomocą "funkcji testu offline" bez konieczności zwiększania ciśnienia w czujnikach.

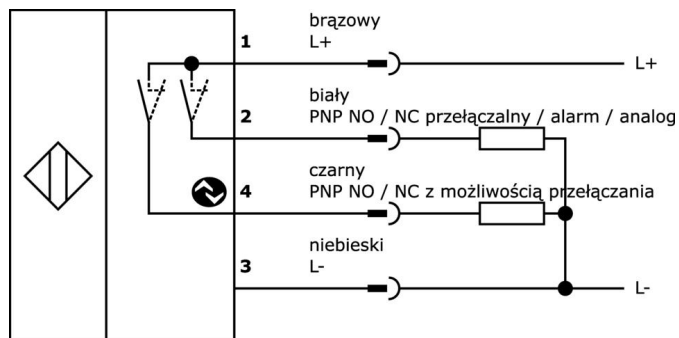
W centrum uwagi znajduje się zintegrowany, czytelny kolorowy wyświetlacz TFT z niezwykle różnorodnymi opcjami różnych trybów wyświetlania. Oto kilka przykładów: Wyświetlanie ciśnienia w postaci zwykłego tekstu z wyświetlaniem trendu i precyzyjnym oznaczaniem punktów przełączania lub kolorowe opcje wyświetlania dla osiągnięcia wcześniej zdefiniowanych punktów przełączania. Potencjał łatwo przełączalnego kolorowego wyświetlacza jest jednak daleki od wyczerpania.

Wyświetlacz jest doskonale czytelny w każdej pozycji montażowej, ponieważ można go obracać co 90°, a obudowę można również obracać w sposób ciągły o 305°. Czujniki z pełną celą pomiarową ze stali nierdzewnej i zintegrowanym procesorem nie tylko zapewniają ciśnienie, ale także określają względną wartość temperatury medium, jeśli jest to wymagane.

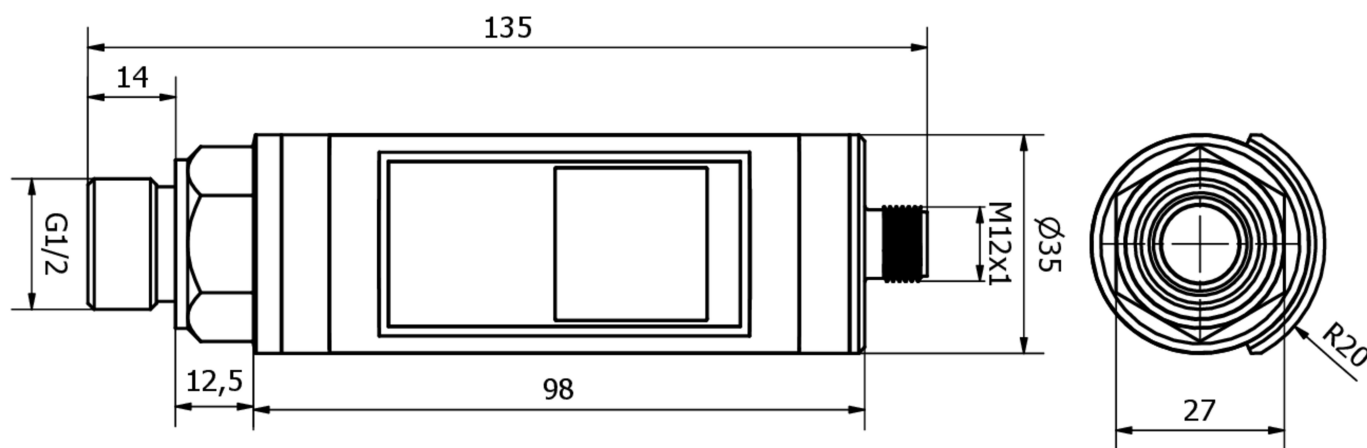
Nr artykułu.	DW52310D	DW52310K	DW52310T
Projekt	Cylinder gładki		
Materiał obudowy	Tworzywo sztuczne		
wymiary	Ø38 mm, długość 135 mm		
Klasa ochrony (IP)	IP67		
Zakres pomiaru ciśnienia	0 - 10 pasek	-1 - 10 pasek	0 - 60 pasek
Maks. Ciśnienie robocze	40 pasek	40 pasek	240 pasek
Metoda pomiaru	Bezwzględny	Względny	Bezwzględny
Projekt połączenia procesowego	G1/2 cala A		
Materiał przyłącza procesowego	Edelstahl 1.4305		
Materiał uszczelki na przyłączy procesowym	Tworzywo sztuczne (NBR)		
Materiał komory pomiarowej	Stal nierdzewna 1.4404		
Podłączenie elektryczne	4-stykowe złącze wtykowe M12		
Napięcie robocze	10-30VDC		
Prąd bez obciążenia	40 mA		
Liczba wyjść przełączających	2		
Konstrukcja wyjścia przełączającego	PNP/NPN		
Częstotliwość przełączania	50 Hz		
Znamionowy prąd przełączania	250 mA		
Wykonywanie funkcji przełączania	Programowalne/konfigurowalne		
Wykonanie wyjścia alarmowego	PNP		
Konstrukcja wyjścia analogowego	0 - 10V 0 - 20 mA 0 - 5V 4 - 20 mA		
Liczba wyjść analogowych	1		
ardTEEL_Schutzfunktionen	Verpolungsschutz Kurzschlusschutz		
Względne odchylenie liniowości	0,25 %		
Względna powtarzalność	0,15 %		
Względna dokładność pomiaru	0,15 %		
Dryft temperatury w całym zakresie pomiarowym	0,7 %		
Długoterminowy dryft na rok	0,1 %		
Średnia temperatura	-20 - 80 °C		
Temperatura otoczenia	-20 - 80 °C		
Wyświetlacz	Wyświetlacz TFT		
Wyświetlacz pomiaru	Względny		
Procedura ustawiania	Parametryzacja		
Czas reakcji	10 ms		
Opóźnienie gotowości	2000 ms		
ardTEEL_Lebensdauer	10 Millionen Lastwechsel		
Wersja IO-Link	V1.1.4		

Nr artykułu.	DW523104	DW523105	DW523106	DW523107
Projekt	Cylinder gładki			
Materiał obudowy	Tworzywo sztuczne			
wymiary	Ø38 mm, długość 135 mm			
Klasa ochrony (IP)	IP67			
Zakres pomiaru ciśnienia	0 - 100 pasek	0 - 250 pasek	0 - 400 pasek	0 - 600 pasek
Maks. Ciśnienie robocze	400 pasek	1000 pasek	1200 pasek	1200 pasek
Metoda pomiaru	Bezwzględny			
Projekt połączenia procesowego	G1/2 cala A			
Materiał przyłącza procesowego	Edelstahl 1.4305			
Materiał uszczelki na przyłączy procesowym	Tworzywo sztuczne (NBR)			
Materiał komory pomiarowej	Stal nierdzewna 1.4404			
Podłączenie elektryczne	4-stykowe złącze wtykowe M12			
Napięcie robocze	10-30VDC			
Prąd bez obciążenia	40 mA			
Liczba wyjść przełączających	2			
Konstrukcja wyjścia przełączającego	PNP/NPN			
Częstotliwość przełączania	50 Hz			
Znamionowy prąd przełączania	250 mA			
Wykonywanie funkcji przełączania	Programowalne/konfigurowalne			
Wykonanie wyjścia alarmowego	PNP			
Konstrukcja wyjścia analogowego	0 - 10V 0 - 20 mA 0 - 5V 4 - 20 mA			
Liczba wyjść analogowych	1			
ardTEEL_Schutzfunktionen	Verpolungsschutz Kurzschlusschutz			
Względne odchylenie liniowości	0,25 %			
Względna powtarzalność	0,15 %			
Względna dokładność pomiaru	0,15 %	0,15 %	0,15 %	0,25 %
Dryft temperatury w całym zakresie pomiarowym	0,7 %	0,7 %	1 %	1 %
Długoterminowy dryft na rok	0,1 %	0,1 %	0,1 %	0,2 %
Średnia temperatura	-20 - 80 °C			
Temperatura otoczenia	-20 - 80 °C			
Wyświetlacz	Wyświetlacz TFT			
Wyświetlacz pomiaru	Względny			
Procedura ustawiania	Parametryzacja			
Czas reakcji	10 ms			
Opóźnienie gotowości	2000 ms			
ardTEEL_Lebensdauer	10 Millionen Lastwechsel			
Wersja IO-Link	V1.1.4			

Schemat połączeń



Rysunek wymiarowy



Fragment programu akcesoriów

VK505321

Kabel połączeniowy, 5m, gniazdo M12 4-stykowe kątowe, wolna końcówka kabla, 4x0,34mm², PUR (poliuretan), Ø5,5mm, 250V, -25-90°C, IP67, ekranowany, odporny na tańcuch wleczoney i skręcanie, oleje i smary chłodzące, obszar spawania, bez silikonu

VK505325

Kabel połączeniowy, 5 m, gniazdo M12 4-stykowe proste, wolny koniec kabla, 4x0,34 mm², PUR (poliuretan), Ø5,5 mm, 250 V, -25-90°C, IP67, ekranowany, odporny na tańcuch wleczoney i skręcanie, oleje i smary chłodzące, obszar spawania, bez silikonu

VY000005

IO-Link Master, 41x24x67mm, IO-Link, M12, z interfejsem USB

AD000019

Akcesoria ciśnieniowe, uszczelka profilowana G1/2", Ø24 mm, wysokość 1,5, guma fluorowa FKM, zielona

Więcej akcesoriów można znaleźć na naszej stronie internetowej



Instalacja

Instalacja może być przeprowadzona wyłącznie przez wykwalifikowanego elektryka!



Usuwanie odpadów

Numer WEEE zgodnie z § 6 ust. 3 ElektroG: 40951076

Instrukcje bezpieczeństwa

- / Przed uruchomieniem należy upewnić się, że przestrzegane są wszystkie instrukcje bezpieczeństwa zawarte w dokumentacji produktu.
- / Korzystanie z tych produktów jest zabronione, jeśli mają one bezpośredni wpływ na bezpieczeństwo osobiste.